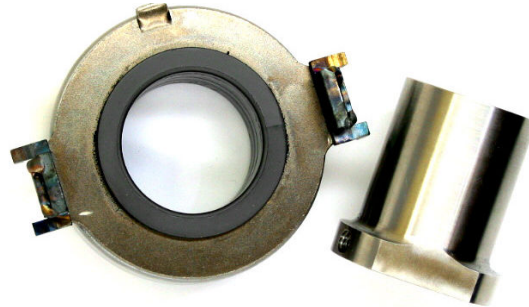




**PRODUCT SPOTLIGHT**  
 This bulletin contains valuable product related information.  
**NOVEDADES DEL PRODUCTO**  
 Este boletín contiene información valiosa relacionada a este producto.  
**ACCENT PRODUIT**  
 Ce bulletin contient de l'information utile sur les produits.

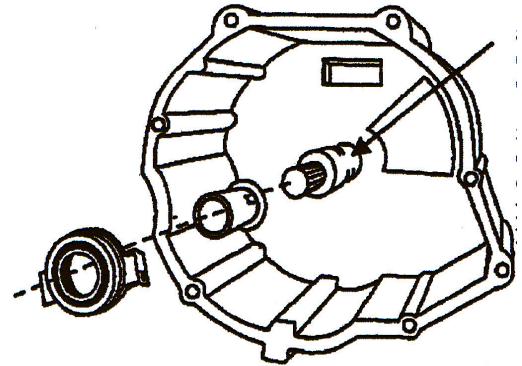


## Manga de reparación para Subaru



Con el fin de reducir costos de garantías y manos de obra relacionados con los modelos del SUBARU, AMS Automotive le ofrece un repuesto de candado para collarín de fácil instalación. Este collarín esta propenso a fallar y no podrá ser reparado sin este repuesto, eso es porque el collarín sujetador esta integrado dentro de la caja de transmisión, además el repuesto de la caja de transmisión es un proceso complejo e involucra considerable perdida de tiempo y gastos del cliente, debido al hecho de que la caja de transmisión debe estar verticalmente dividida durante la reparación y reemplazo.

Este kit ofrece un costo de solución efectiva para el reemplazo de la caja de transmisión que ha sido requerida para la reparación de esta aplicación.



### AMS Subaru, manga de reparación

*Numero de kit	Año	Marca	Modelo
15-004R	2003-06	Subaru	2.5L Baja
15-004R	1998-06	Subaru	2.5L Forester
15-012R	1993	Subaru	1.8L Impreza, RS 4WD
15-010R	1994-95	Subaru	1.8L Impreza, RS 4WD
15-018R	1995	Subaru	1.8L Impreza, RS 2WD
15-010R	1996-97	Subaru	1.8L Impreza, RS
15-010R	1996-02	Subaru	2.2L Impreza, RS
15-004R	1998-06	Subaru	2.5L Impreza, RS
15-010R	1990-92	Subaru	2.2L Legacy, Legacy Wagon, Legacy Outback
15-004R	1997-06	Subaru	2.5L Legacy, Legacy Wagon, Legacy Outback
15-004R	1997-06	Subaru	2.5L Outback

\*El sufijo R añadido al número de parte indica que el kit contiene la manga.